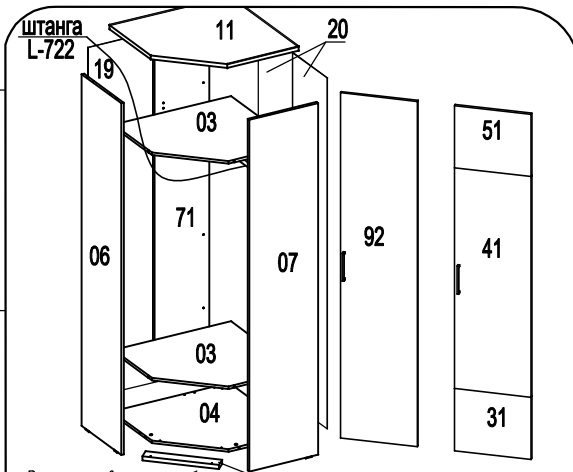


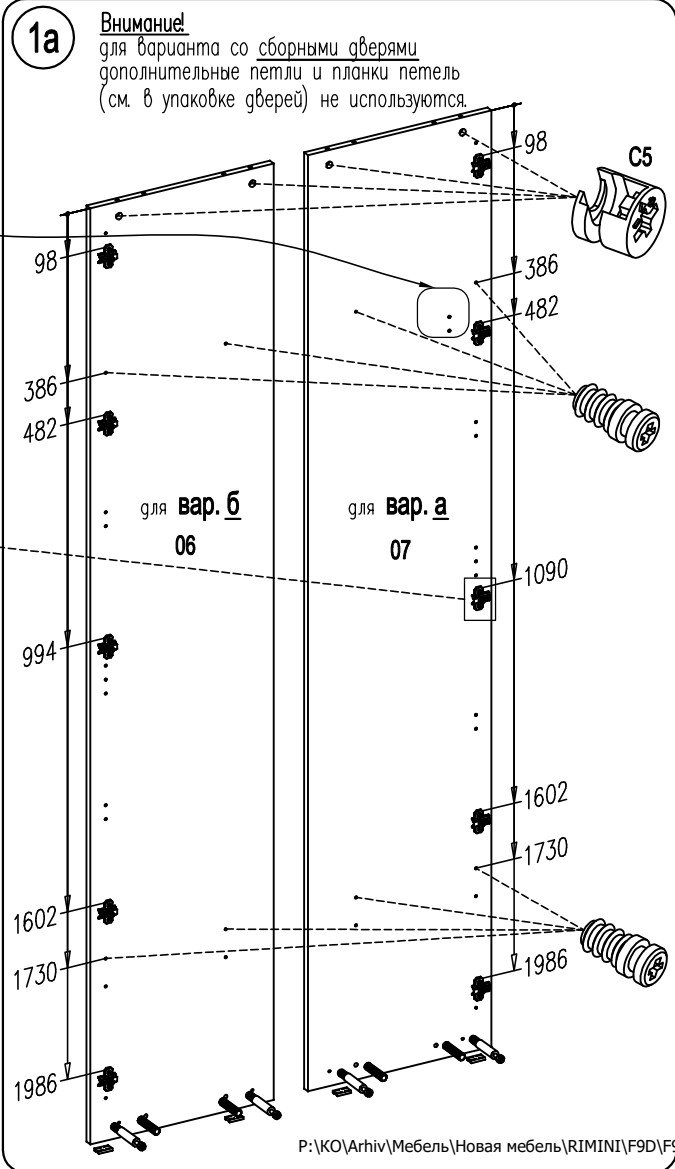
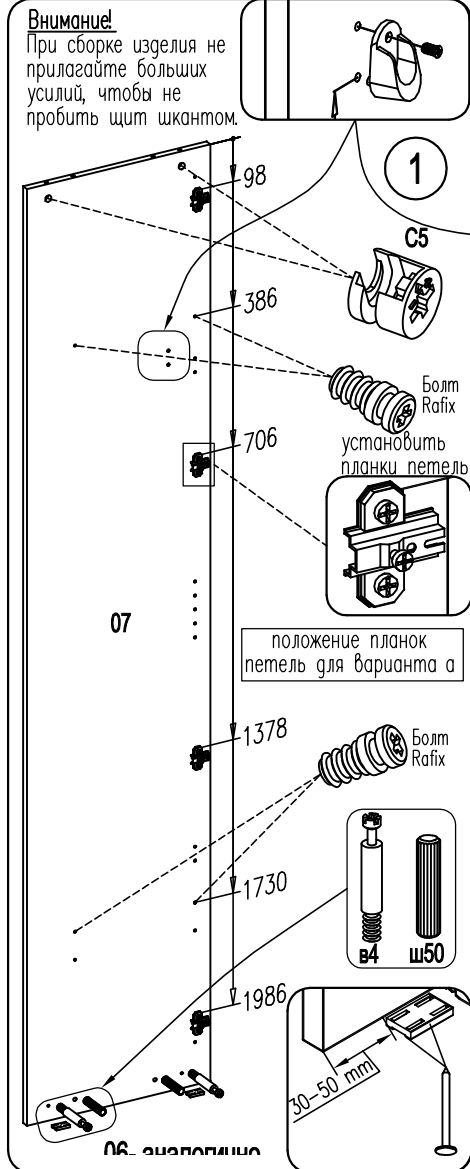
Шкаф угловой F9D

Фирма оставляет за собой право вносить изменения, не влияющие на качество изделия
Сборку производите на твердой и ровной поверхности!

<p>Шкант Ø8x30 ш50 12шт.</p>	<p>Болт Rafix 8шт.</p>	<p>Заглушка для стяжки эксцентр. 12шт.</p>	<p>Дюбель для стяжки эксцентр. в4 12шт.</p>	<p>Стяжка эксцентр. 15D C5 12шт.</p>	<p>Полкодержатель 5.4-X 2шт.</p>	<p>Стяжка Rafix Tab20 8шт.</p>	<p>Ручка-скоба 1шт.</p>	<p>Винт 4x22 2шт.</p>
<p>Планка петли 5шт.</p>	<p>Петля угловая 5шт.</p>	<p>Ключ к опоре 1шт.</p>	<p>Гвоздь 1,6x25 100шт.</p>	<p>Планка соединительная L-760 L-358 2шт.</p>	<p>Шуруп 4-4x18 ш6 4шт.</p>	<p>Наконечник H5 4шт.</p>		
<p>Амортизатор под стекло 2шт.</p>	<p>Саморез US4x16 ш4 8шт.</p>	<p>Винт UW4,0x16KB 12шт.</p>	<p>Стяжка межсекционная MVT0H 2950 4шт.</p>	<p>Заглушка для евровинта 5x38 2шт.</p>	<p>Евровинт 5x38 2шт.</p>	<p>Опора регулируемая MPL00F500 1шт.</p>	<p>Крючок малый арт.PR/2383NS никель матовый 2шт.</p>	<p>Штангодержатель с винтом 2шт.</p>



Возможные варианты сборки:
а) с правосторонней навеской двери
б) с левосторонней навеской двери;
Показана сборка а-варианта.
Сборка б-варианта аналогична, за исключением
крепления планок петель, которые крепятся на шит 06.



Для установки крючков шилом сделайте накладки по схеме. Закрепите крючки при помощи шурупов 4x18.

